

# LTE Scheibenklebeantenne

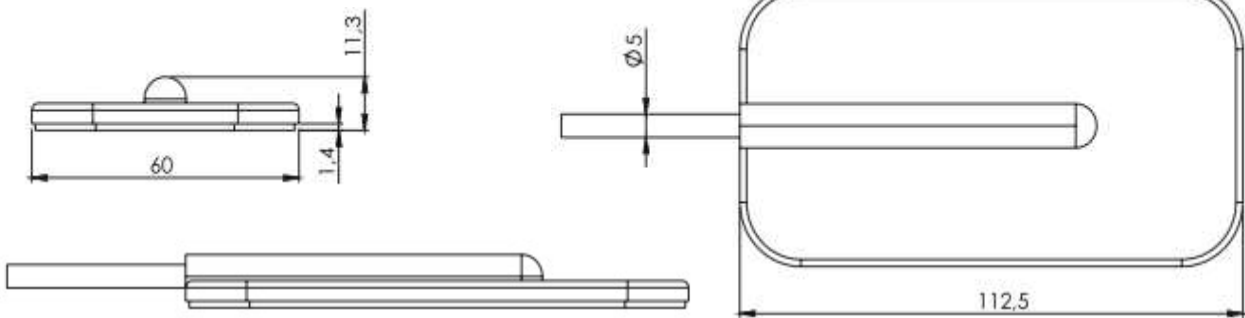
Die professionelle LTE Breitband Innenantenne für Fernmelde- und Telemetriegeräte.



Bestellnummer: 300303304S (SMA)

## Anwendungsgebiete

Diese zellulare, omnidirectionale LTE Breitbandantenne mit Klebepad ist die ideale Lösung als Sende- und Empfangsantenne. Sie ist für die Nutzung der 4G LTE-Netze im Innenbereich konzipiert und arbeitet abwärtskompatibel auch im 2G- und 3G-Netz.



## Technische Daten

### Frequenzen

698 - 960 MHz  
1710 - 2170 MHz  
2500 - 2700 MHz

### Stehwellenverhältnis (VSWR)

@ GSM 700/850/900: ~ 2,7: 1  
@ GSM 1700/1800/1900/2100: ~ 2,1: 1  
@ GSM 2600: ~ 2,0: 1

### Polarisation

Linear  
Omnidirektional

### Gewinn

@ GSM 700/850/900: ~1,8 dBi  
@ GSM 1700/1800/1900/2100: ~1,4 dBi  
@ GSM 2600: ~2,1 dBi

### Anschluss

Mit SMA- Stecker

### Kabellänge/ -typ

2500 mm/ LMR195 (Koaxialkabel der Norm MIL-C 17F)

### Abmessung

112.5 x 60 x 11.3 mm (L x B x H)

### Temperaturbereich

- 40° C bis +85° C Betriebstemperatur

### Impedanz

50 Ω

### Befestigung

mittels Klebepad an der Unterseite

### Lieferumfang

LTE Scheibenklebeantenne (SMA)